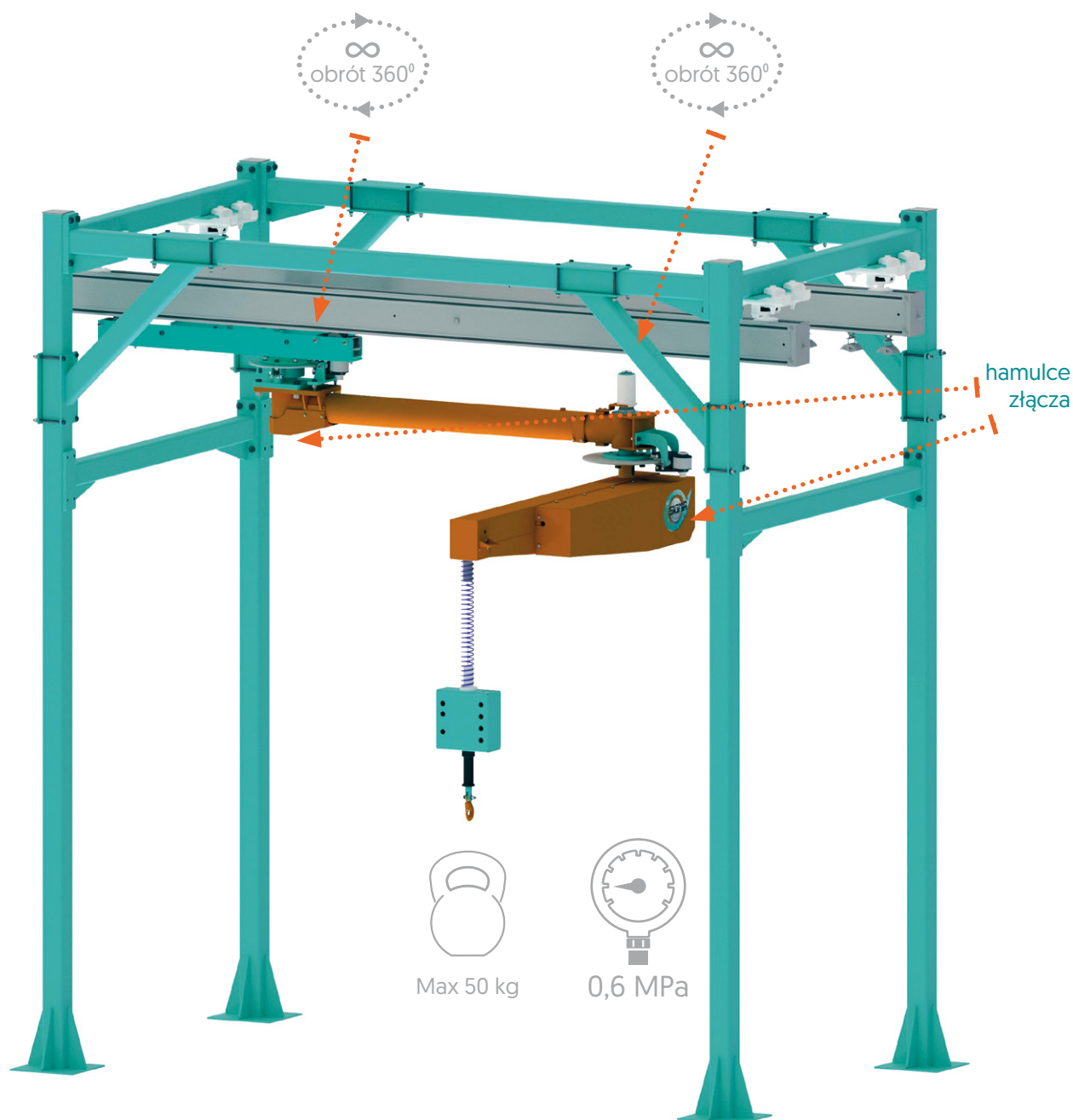




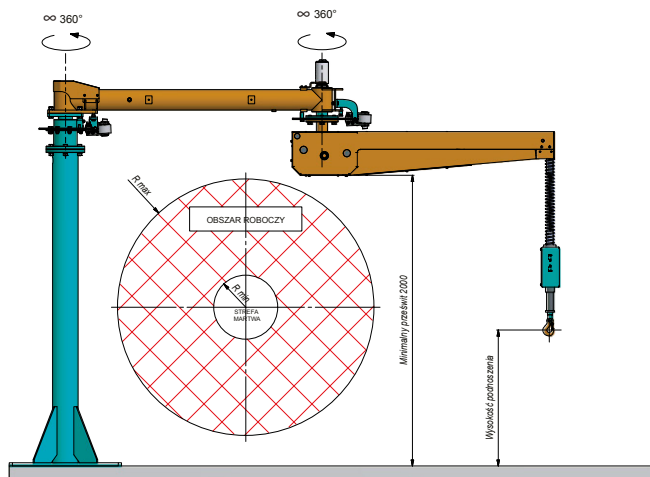
## Manipulator **SIGMA ML 50**



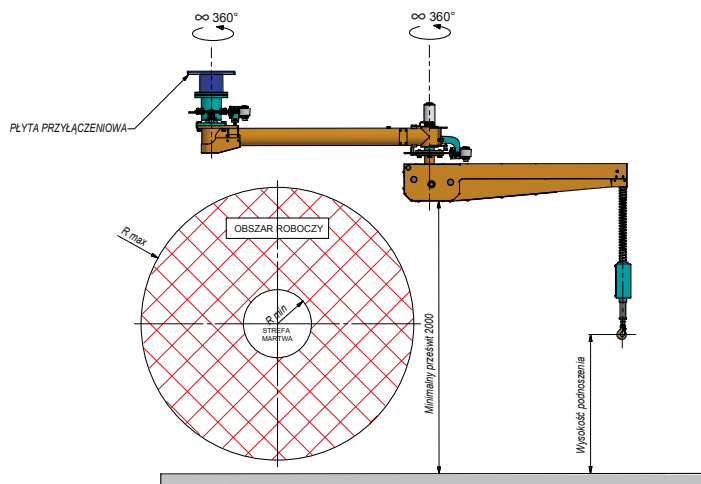
**Manipulator linkowy SIGMA ML50** to idealna alternatywa dla żurawi i prostych wciągarek. Wyposażony w hamulce w osiach swobody, pozwala na manipulowanie ładunkiem w pełni bezpiecznie. Operator dzięki minimalnemu wysiłku oraz dzięki ergonomicznej dźwigni sterującej, posiada możliwość pracować efektywnie i precyzyjnie a zaprojektowany chwytak na potrzeby klienta, zmniejsza ryzyko uszkodzenia przedmiotów transportowanych.



## SIGMA ML50-SK

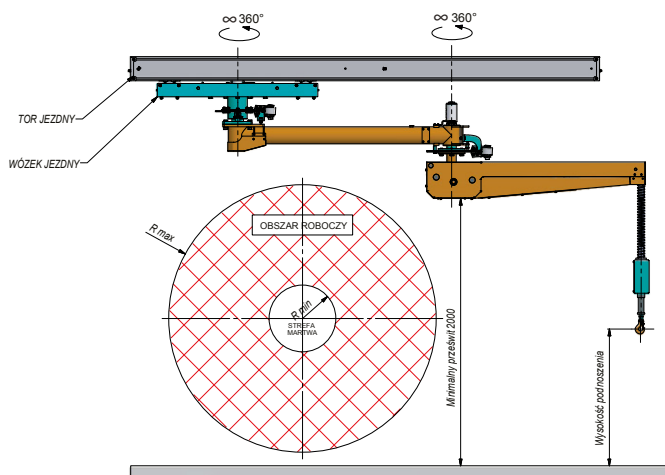


## SIGMA ML50-SP



Mocowany na płycie montażowej podwieszanej

## SIGMA ML50-PJ



Mocowany do płyty wózka jeżdżącego po torze jezdny

### Sposób montażu:

- stacjonarny na kolumnie
- stacjonarny podwieszany
- podwieszany jezdny
- inne: według wskazań inwestora

